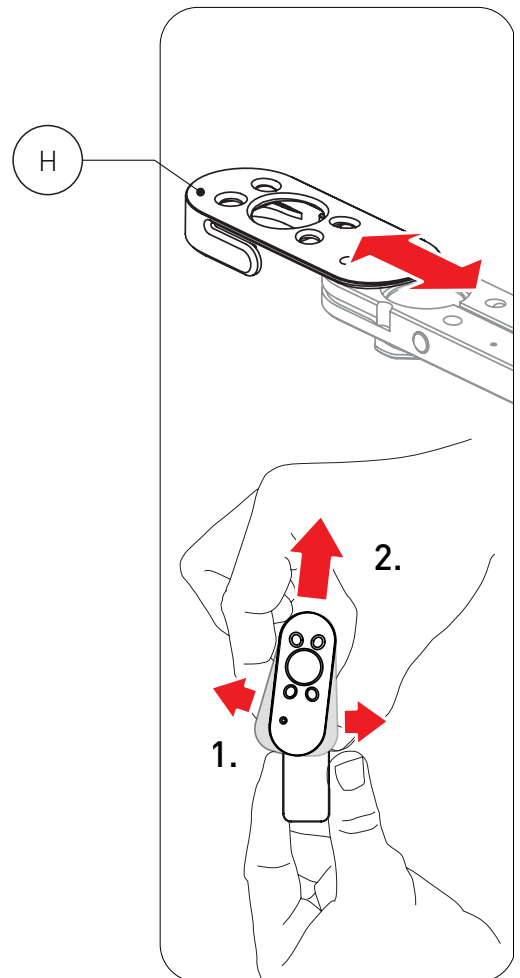
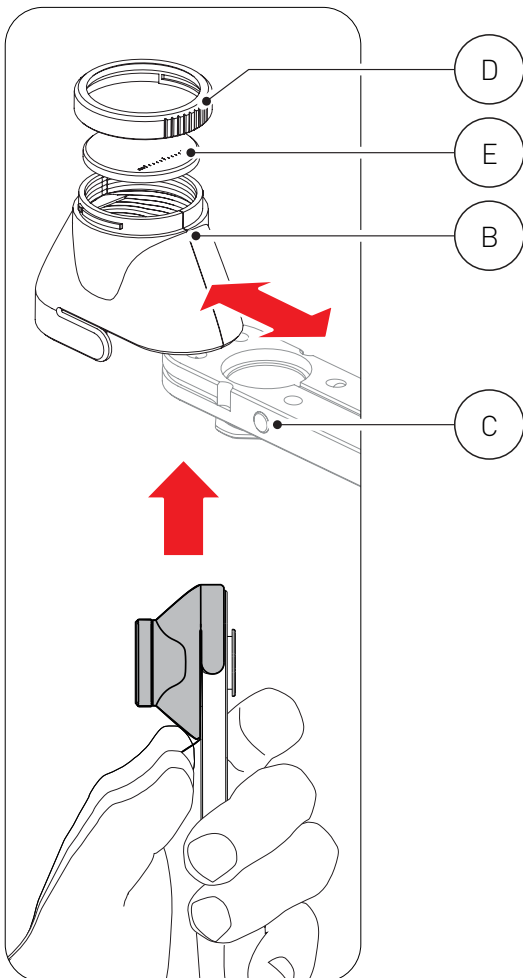
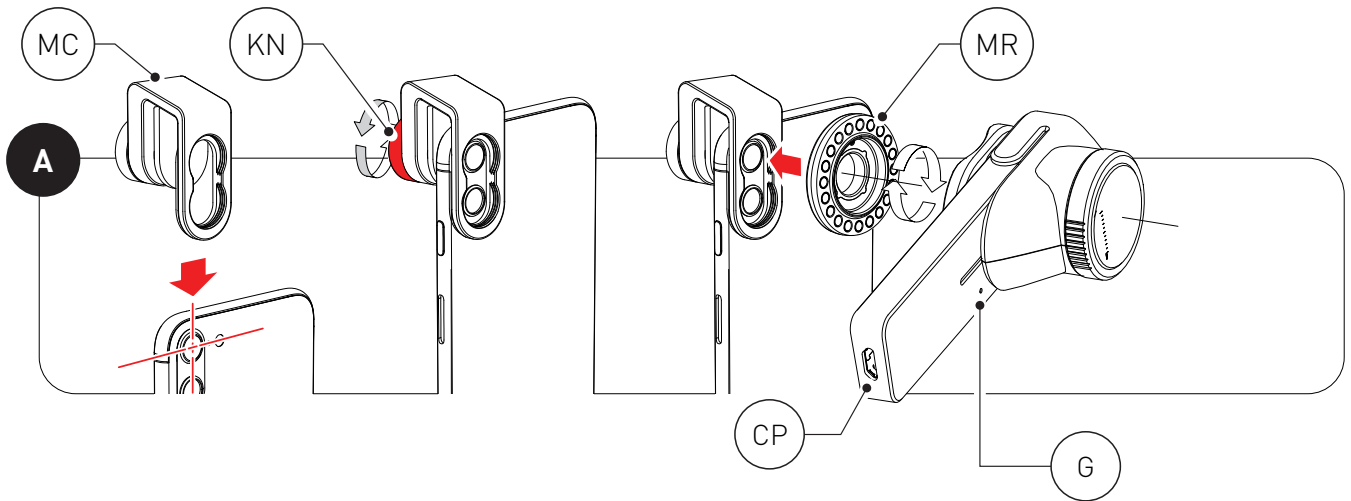


dermlite®DL1



Instrukcje

Przeznaczenie

To urządzenie jest przeznaczone do celów medycznych do oświetlenia powierzchni ciała. Służy do nieinwazyjnego badania wzrokowego nienaruszonej skóry.

Ten zasilany bateryjnie produkt jest przeznaczony do badania zewnętrznego wyłącznie w profesjonalnych zakładach opieki zdrowotnej przez lekarzy.

Przed użyciem sprawdź poprawność działania urządzenia! Nie używaj go, jeśli widoczne są oznaki uszkodzenia.

UWAGA: Nie patrz bezpośrednio w światło LED. Podczas badań pacjenci muszą zamknąć oczy.

W przypadku poważnego incydentu związanego z korzystaniem z tego urządzenia, należy natychmiast powiadomić DermLite oraz, jeśli wymagają tego lokalne przepisy, krajowy urząd zdrowia.

UWAGA: Nie należy używać urządzenia w obszarach zagrożonych pożarem lub wybuchem (np. W środowisku bogatym w tlen).

OSTRZEŻENIE: Ten produkt może narazić Cię na działanie chemikaliów, w tym chloru metylenu i sześciowartościowego chromu, o których w stanie Kalifornia wiadomo, że powodują raka lub wpływają szkodliwie na rozrodczość. Więcej informacji można znaleźć na stronie www.P65Warnings.ca.gov.

Zgodność elektromagnetyczna

To urządzenie jest zgodne z wymogami dotyczącymi poziomu EMC w zakresie emisji i odporności normy IEC 60601-1-2: 2014. Charakterystyka emisji tego urządzenia sprawia, że jest on odpowiedni do użytku w środowisku profesjonalnej opieki zdrowotnej, a także w środowisku mieszkalnym (CISPR 11 klasa B). To urządzenie zapewnia odpowiednią ochronę usługi łączności radiowej. W rzadkich przypadkach zakłócania usługi łączności radiowej użytkownik może potrzebować środków łagodzących, takich jak przeniesienie lub zmiana orientacji sprzętu. **OSTRZEŻENIE:** Należy unikać używania tego sprzętu w sąsiedztwie lub ustawiania go na stole z innym sprzętem, ponieważ może to spowodować nieprawidłowe działanie. Jeśli takie użycie jest konieczne, należy obserwować ten sprzęt i inne urządzenia, aby sprawdzić, czy działają normalnie.

OSTRZEŻENIE: Korzystanie z akcesoriów innych niż dostarczone przez producenta tego urządzenia może spowodować zwiększenie emisji elektromagnetycznej lub obniżenie odporności elektromagnetycznej tego urządzenia i nieprawidłowe działanie. **OSTRZEŻENIE:** Przenośnych nadajników RF należy używać nie bliżej niż 30 cm (12 cali) od dowolnej części urządzenia. W przeciwnym razie może dojść do pogorszenia działania tego sprzętu.

WAŻNE: Przed pierwszym użyciem należy naładować wewnętrzny akumulator litowo-jonowy. Szczegółowe informacje można znaleźć w części „Bateria i ładowanie”.

DermLite DL1 to dermatoskop kompatybilny ze smartfonem, zaprojektowany do wyświetlania zmian skórnych z dużym powiększeniem i wyrazistością. Cztery diody LED zapewniają jasne, równomierne oświetlenie, a spolaryzowana krzyżowa przekładka zapewnia obraz bez oślnienia, eliminując odbite światło ze skóry. Wysokiej jakości, trzelementowa konfiguracja obiektywu, zaprojektowana w celu zapewnienia doskonałych rezultatów z wiodącymi urządzeniami mobilnymi, oferuje doskonałą korekcję kolorów i zmniejszone zniekształcenie obrazu dla obrazów bogatych w szczegóły.

Twój DL1 jest wyposażony w adapter magnetyczny zwany MagnetiConnect® Clamp („MCC”), przeznaczony do mocowania DL1 do większości smartfonów i tabletów. Aby zamocować adapter, umieść zacisk (MC) nad głównym aparatem, a następnie zabezpiecz go, dokręcając pokrętkę (KN). Zamocuj gwintowany pierścień magnetyczny i umieść na nim DL1.

Po zainstalowaniu przekładki spolaryzowanej krzyżowo (B) i szklanej płytki stykowej (E) umieść płytkę stykową DL1 bezpośrednio na skórze. Nałożenie płynu zanurzeniowego na skórę może poprawić obraz. Naciśnij przycisk zasilania (C), aby włączyć światło; naciśnij go ponownie, aby go wyłączyć. Aby oszczędzać energię, DL1 został zaprojektowany tak, aby wyłączył się automatycznie po 2 minutach.

W przypadku dermatoskopii niespolaryzowanej usuń kciukiem spolaryzowaną przekładkę, a następnie nasuń dołączoną niespolaryzowaną przekładkę po urządzeniu. Twój DL1 jest wyposażony w adapter magnetyczny zwany MagnetiConnect® Clamp („MCC”), przeznaczony do mocowania DL1 do większości smartfonów i tabletów. Aby zamocować adapter, umieść zacisk (MC) nad głównym aparatem, a następnie zabezpiecz go, dokręcając pokrętkę (KN). Zamocuj gwintowany pierścień magnetyczny i umieść na nim DL1.

Po zainstalowaniu przekładki spolaryzowanej krzyżowo (B) i szklanej płytki stykowej (E) umieść płytkę stykową DL1 bezpośrednio na skórze. Nałożenie płynu zanurzeniowego na skórę może poprawić obraz. Naciśnij przycisk zasilania (C), aby włączyć światło; naciśnij go ponownie, aby go wyłączyć. Aby oszczędzać energię, DL1 został zaprojektowany tak, aby wyłączył się automatycznie po 2 minutach.

W przypadku dermatoskopii niespolaryzowanej usuń kciukiem spolaryzowaną przekładkę, a następnie nasuń dołączoną niespolaryzowaną przekładkę po urządzeniu. Dołączony do zestawu klips z polaryzacją krzyżową (H) zmienia DL1 w ultrakompaktowy dermatoskop, który zmieści się w każdej kieszeni.

Rozwiązywanie problemów: Sprawdź www.dermlite.com, aby uzyskać najbardziej ak-

tualne informacje dotyczące rozwiązywania problemów. Jeśli Twoje urządzenie wymaga serwisowania, odwiedź www.dermlite.com/service lub skontaktuj się z lokalnym sprzedawcą DermLite.

Opieka i utrzymanie

OSTRZEŻENIE: Żadna modyfikacja tego sprzętu nie jest dozwolona.

Twoje urządzenie jest zaprojektowane do bezproblemowego działania. Naprawy mogą być wykonywane wyłącznie przez wykwalifikowany personel serwisowy.

Przed użyciem na pacjencie zewnętrzną stronę urządzenia (z wyjątkiem części optycznych) można wytrzeć do czysta alkoholem izopropylowym (70% obj.). Obiektyw należy traktować jako wysokiej jakości sprzęt fotograficzny i należy go czyścić standardowym sprzętem do czyszczenia obiektywu oraz chronić przed szkodliwymi chemikaliami. Nie używaj szorstkich środków czyszczących ani nie zanurzaj urządzenia w cieczy. Nie autoklawować.

Bateria i ładowanie: OSTROŻNIE: To urządzenie korzysta ze specjalistycznej baterii litowo-jonowej 3.7V 200 mAh, którą można kupić tylko w sieci DermLite lub u autoryzowanego sprzedawcy DermLite. W żadnym wypadku nie należy używać innej baterii niż ta przeznaczona dla tego urządzenia.

Przed użyciem DL1 podłącz szersze złącze dostarczonego kabla USB do dowolnego portu USB zgodnego z IEC 60950-1 (5 V) (np. Laptopa, komputera stacjonarnego lub ładowarki Apple), a drugi koniec do ładowania DL1 Micro USB port (CP). Wskaźnik ładowania (G) zaświeci się na czerwono, wskazując, że DL1 jest ładowany. Po pełnym naładowaniu wskaźnik zmieni kolor na zielony, a urządzenie pozwoli na godzinę ciągłej pracy. Jeśli pozostało mniej niż 25% żywotności baterii, wskaźnik miga.

Składniki DermLite DL1 obejmują: Dermatoskop DL1 (cztery białe diody LED, soczewka trzelementowa, płyta czołowa z siatką 10mm, bateria), przekładka spolaryzowana krzyżowo z płytką kontaktową, przekładka niespolaryzowana, zacisk polaryzacyjny, kabel do ładowania, adapter MagnetiConnect Clamp

Gwarancja: 5 lat na części i robociznę. Bateria jest objęta gwarancją przez 1 rok.

Utylizacja: To urządzenie zawiera elektronikę i akumulator litowo-jonowy, które należy wydzielić w celu utylizacji i nie można ich wyrzucać razem z innymi odpadami domowymi. Należy przestrzegać lokalnych przepisów dotyczących usuwania.

Opis techniczny: odwiedź www.dermlite.com/technical lub skontaktuj się z lokalnym sprzedawcą DermLite.